

Kühling&Kühling

3D PRINTING TECHNOLOGY

Optimierung für die additive Fertigung (FFF/FDM)

Leitfaden Konstruktion

Übersicht

Ausrichtung des 3D-Modells	2
Stabilität und Schichtausrichtung	3
Berücksichtigung von Bauteilverzug	4
Überhänge und Stützstrukturbedarf	5
Einfluss von Stützstrukturen auf die Oberflächenbeschaffenheit	6
Einfluss der Ausrichtung auf die Oberflächenbeschaffenheit	7
Konstruktion des 3D-Modells	8
Kontaktfläche zum Druckbett	9
Vermeiden von Stützstrukturen	10
Einfluss verschiedener Wandstärken	11
Weitere Informationen	12
Zugänglichkeit von Stützstrukturen	13
Clips, Schnappverbindungen und Filmscharniere	14
Datenformat	15

Haben Sie Fragen?

+49 431 98352473-0

Kühling&Kühling GmbH, Christanspries 30, 24159 Kiel
sales@kuehlingkuehling.de · <http://kuehlingkuehling.de>

Irrtümer und technische Änderungen vorbehalten.
Stand 12.03.2018.

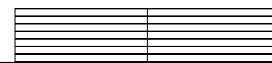
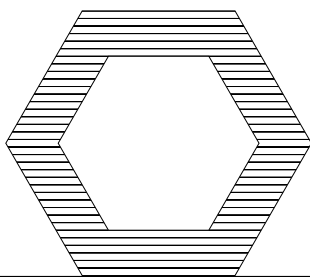
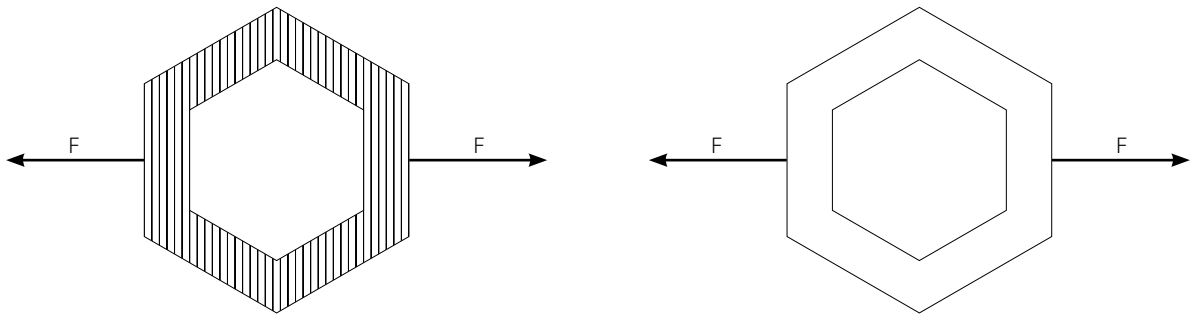
Ausrichtung des 3D-Modells

Bereits die Ausrichtung Ihres 3D-Modells hat großen Einfluss auf das Druckergebnis. Durch wenige einfache Grundregeln können Sie Ihr Bauteil entsprechend Ihrer Anforderungen optimieren.

Ausrichtung des 3D-Modells

Stabilität und Schichtausrichtung

Die Ausrichtung der Schichten wirkt sich auf die Stabilität im Einsatz aus. Durch eine funktionsorientierte Ausrichtung des 3D-Modells können nicht nur Bauteilausfälle vermieden, sondern auch höhere Belastbarkeiten erreicht werden.



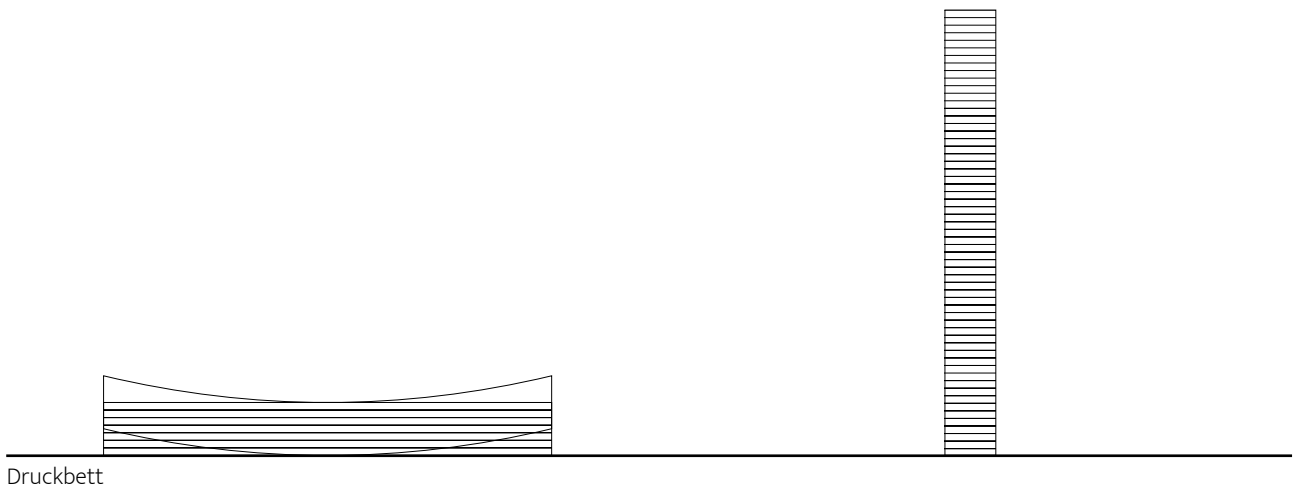
Druckbett

Achten Sie bei der Ausrichtung Ihres 3D-Modells auf die Belastungsrichtung im Einsatz.

Ausrichtung des 3D-Modells

Berücksichtigung von Bauteilverzug

Trotz einer temperierten Druckumgebung verfestigen sich die Druckschichten im FFF/FDM-Verfahren nicht gleichzeitig. Dies kann zu Spannungen führen, wodurch es zum Verzug des Bauteils kommen könnte.

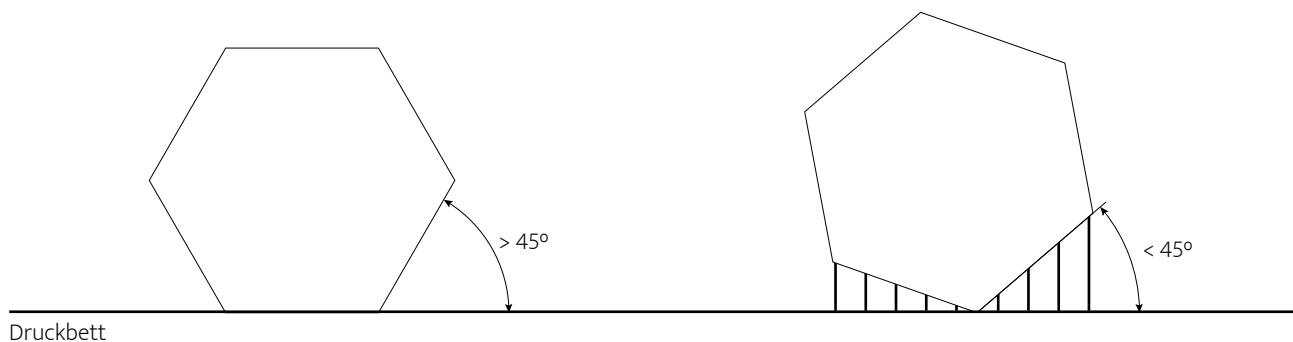


Erwägen Sie bei länglichen/flachen Bauteilen eine aufrechte Ausrichtung für den Druck.

Ausrichtung des 3D-Modells

Überhänge und Stützstrukturbedarf

Freistehende Bereiche werden als sog. Überhänge bezeichnet. Wird ein Bauteil mit einem Winkel unter $\sim 45^\circ$ zum Druckbett ausgerichtet, muss der Überhang von Stützstrukturen getragen werden. Dies führt zu einer erhöhten Maschinen- und Nachbearbeitungszeit. Zusätzlich nimmt der Materialbedarf zu.

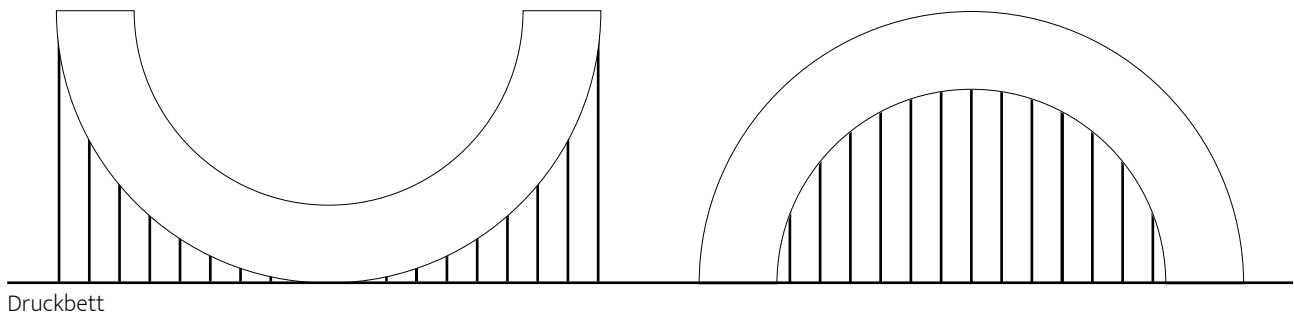


Richten Sie Ihr 3D-Modell nach Möglichkeit so aus, dass Seitenflächen und Schrägen mit einem Winkel größer als 45° zum Druckbett stehen.

Ausrichtung des 3D-Modells

Einfluss von Stützstrukturen auf die Oberflächenbeschaffenheit

Je nach Ausrichtung Ihres 3D-Modells können Sie die Güte der Oberfläche beeinflussen. Entfernte Stützstrukturen hinterlassen teilweise sichtbare Kontaktpunkte auf der Bauteiloberfläche. Aufgrund der späteren Sichtbarkeit einer Modellseite oder einer funktionsbedingt hohen Anforderung an die Oberflächengüte sollte die betreffende Modellseite mit einem Winkel größer als 45° ausgerichtet werden oder vom Druckbett abgewandt sein.

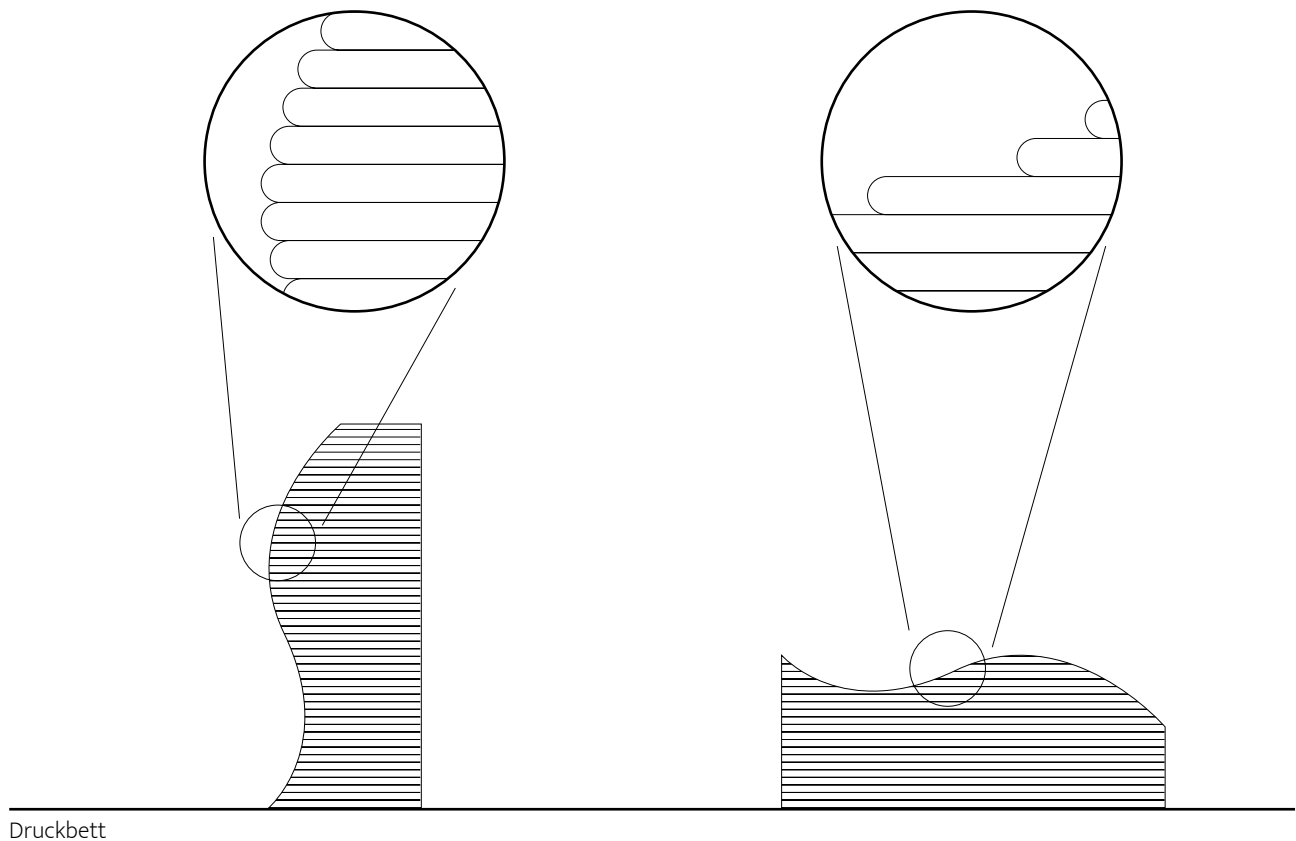


Orientieren Sie Oberflächen hoher Güte abgewandt vom Druckbett oder in einem Winkel größer als 45° .

Ausrichtung des 3D-Modells

Einfluss der Ausrichtung auf die Oberflächenbeschaffenheit

Je nach Ausrichtung Ihres Bauteils können Sie die Güte der Oberfläche beeinflussen. Da im FFF/FDM-Druck schichtweise Material aufgetragen wird, resultiert daraus je nach Ausrichtung zum Druckbett eine „gerillte“ oder „terrassenartige“ Oberfläche.



Achten Sie auf die Ausrichtung Ihres Bauteils, um Oberflächen mit einer hohen Güte zu drucken.

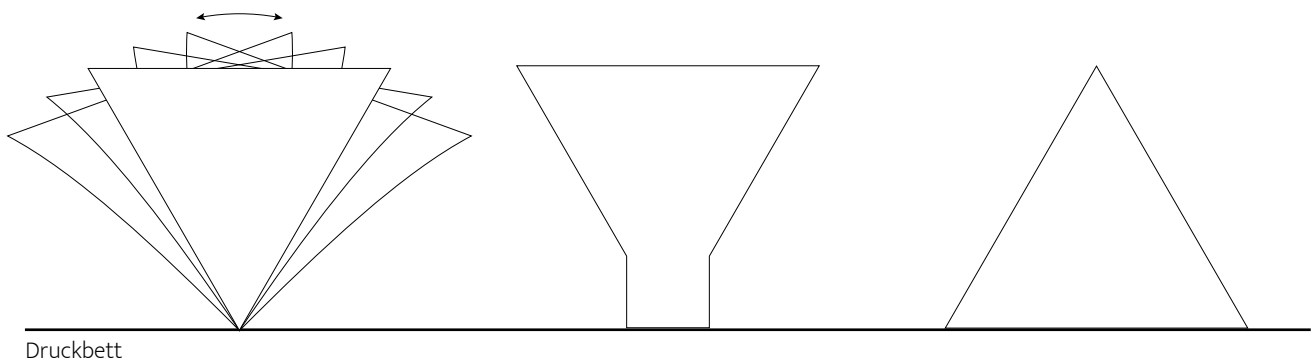
Konstruktion des 3D-Modells

Die Konstruktion Ihres Bauteils kann durch Beachten weniger Grundregeln für den FFF/FDM-Druck optimiert werden. Durch das Umsetzen der nachfolgenden Gestaltungsprinzipien werden Ihre Bauteile bereits in der Konstruktion für den 3D-Druck optimiert.

Konstruktion des 3D-Modells

Kontaktfläche zum Druckbett

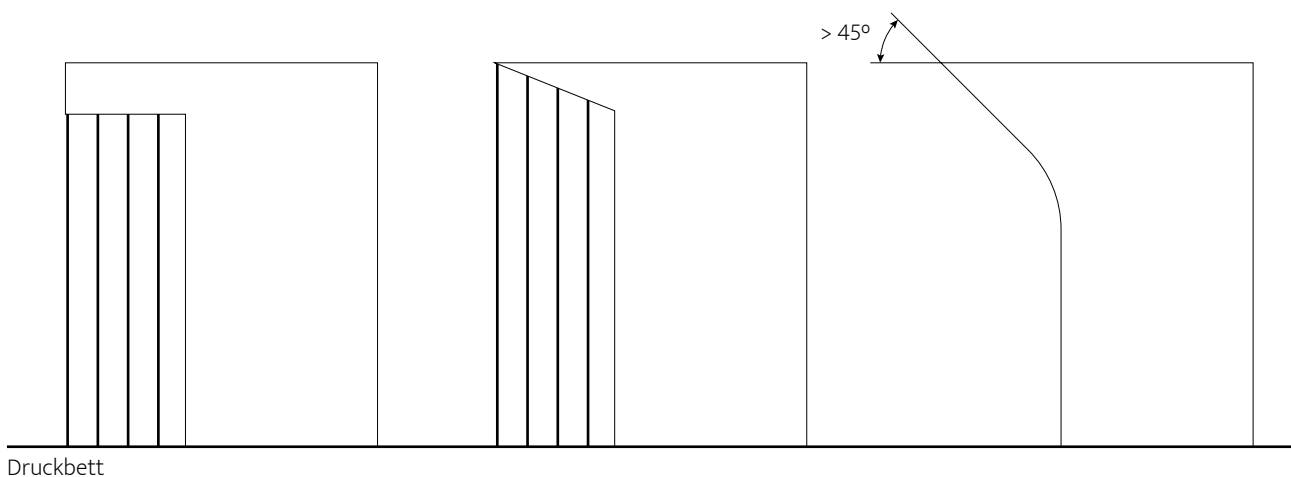
Ist die Kontaktfläche Ihres Modells zu gering, sinkt die Bauteilstabilität bei steigendem Druckfortschritt und Abstand des Druckkopfes zum Druckbett. Dies führt zu deutlich verminderter Druckqualität oder zum Abbruch des Prozesses.



Passen Sie konstruktiv die Modellgeometrie an, sehen Sie zusätzliche Stützstrukturen vor oder ändern Sie die Modellausrichtung.

Vermeiden von Stützstrukturen

Bereits während der Konstruktion können Sie Stützstrukturen, und damit Material und Zeit, sparen. Mithilfe eines Winkels von mindestens 45° zum Druckbett lassen sich Stützstrukturen konstruktiv vermeiden.

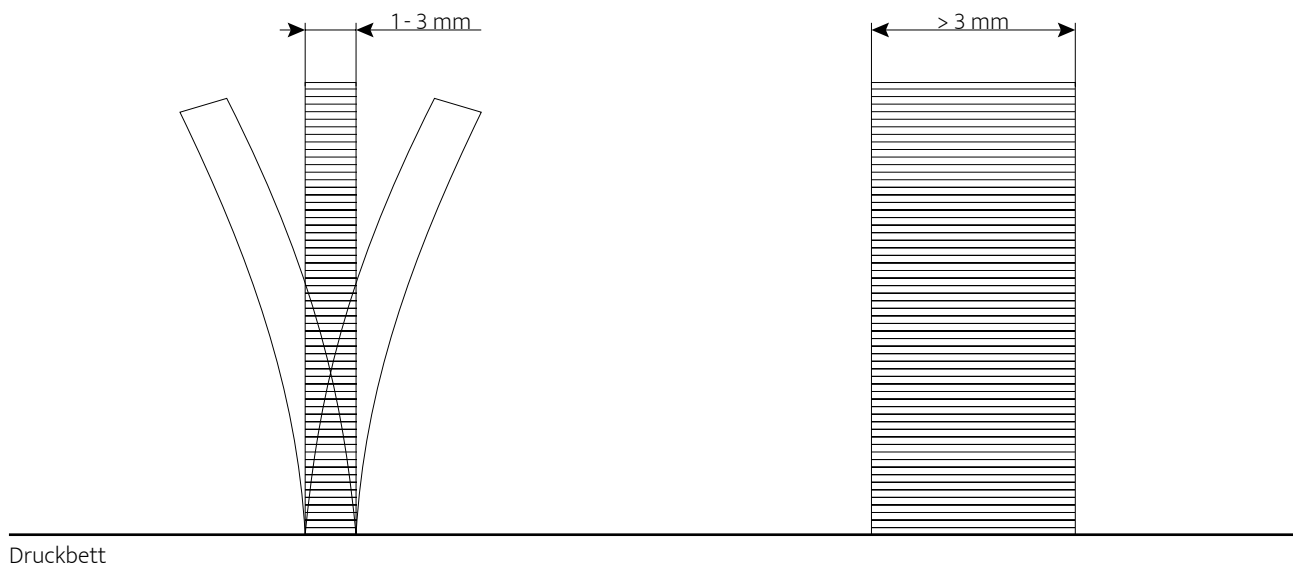


Vermeiden Sie freie Überhänge mithilfe eines Mindestwinkels von 45° .

Konstruktion des 3D-Modells

Einfluss verschiedener Wandstärken

Je nach Einsatz Ihres Bauteils können Sie über die Wandstärke die Steifigkeit beeinflussen. Für eine einfache Handhabung empfehlen wir Ihnen Wandstärken von mehr als 3 mm für eine höhere Steifigkeit. Im Bereich von 1 - 3 mm nimmt die Steifigkeit ab. Von Wandstärken unter 1 mm raten wir Ihnen ab.



Konstruieren Sie mindestens mit einer Wandstärke von 1 mm. Ändern Sie über die Wandstärke die Bauteileigenschaften.

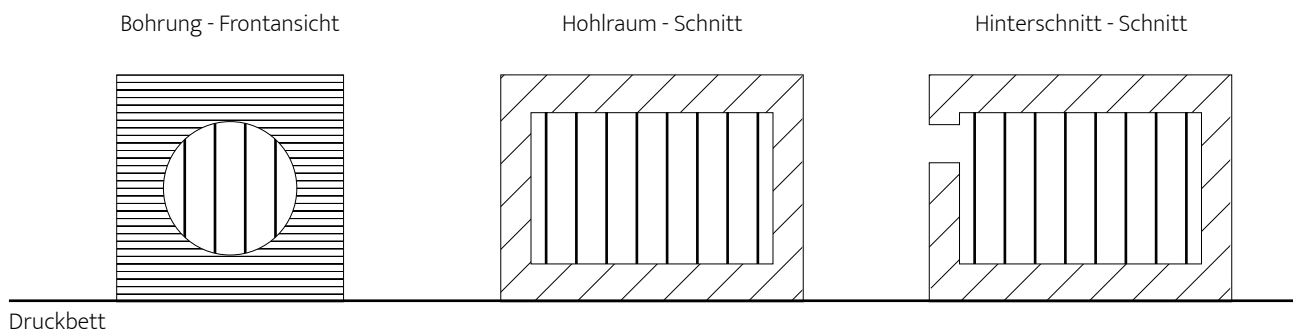
Weitere Informationen

Die nachfolgenden Informationen helfen Ihnen unter anderem Maschinenbauelemente für den 3D-Druck richtig umzusetzen. Weiterhin geben wir Ihnen Empfehlungen für die Erstellung und den Export Ihres 3D-Modells, damit Sie Ihr Bauteil erfolgreich drucken können.

Weitere Informationen

Zugänglichkeit von Stützstrukturen

Übliche konstruktive Maschinenbauelemente, wie z.B. liegende Bohrungen, Hohlräume und Hinterschneidungen, benötigen Stützstrukturen. Durch die mangelnde Zugänglichkeit ist das Entfernen der Stützstrukturen teilweise nicht möglich.



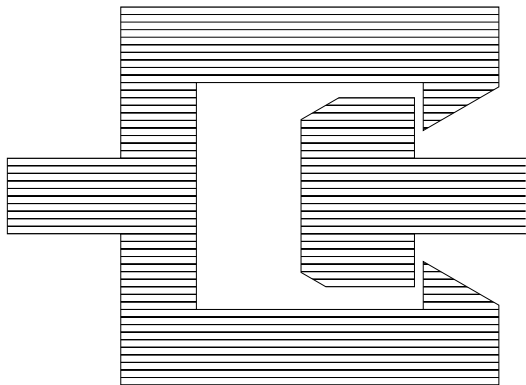
Beachten Sie bei Ihrer Konstruktion, dass die Zugänglichkeit zur Stützstruktur vom Maschinenbauelement abhängt.

Weitere Informationen

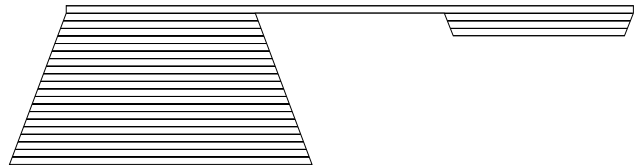
Clips, Schnappverbindungen und Filmscharniere

In der Konstruktion finden Maschinenbauelemente, wie z.B. Clips, Schnappverbindungen oder Filmscharniere, Anwendung. Das direkte Umsetzen dieser Maschinenbauelemente im 3D-Druck stellt die Funktionsfähigkeit des Bauteils nicht immer sicher. Lagerrichtung, Material, Schichtstärke und weitere Parameter nehmen Einfluss auf die Stabilität und Funktionalität einer Konstruktion. Daher ist eine individuelle Erprobung derartiger Bauelemente im FFF/FDM-Druck nötig.

Schnappverbindung



Filmscharnier



Erproben Sie Clips, Schnappverbindungen und Filmscharniere stets, um die Funktionalität sicherzustellen.

Weitere Informationen

Datenformat

Damit Ihr Druckauftrag schnell und ergebnissicher abläuft, empfehlen wir Ihnen folgende Vorgaben umzusetzen.

Für den 3D-Druck ist ein geschlossenes, solides und wasserdichtes Volumenmodell erforderlich.

Speichern Sie das 3D-Modell im Dateiformat STL ab.

Stellen Sie den Export Ihrer CAD-Software auf „fein“.